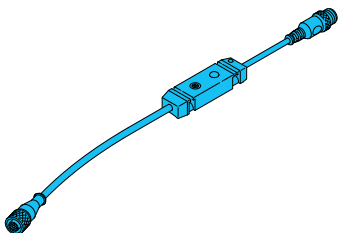
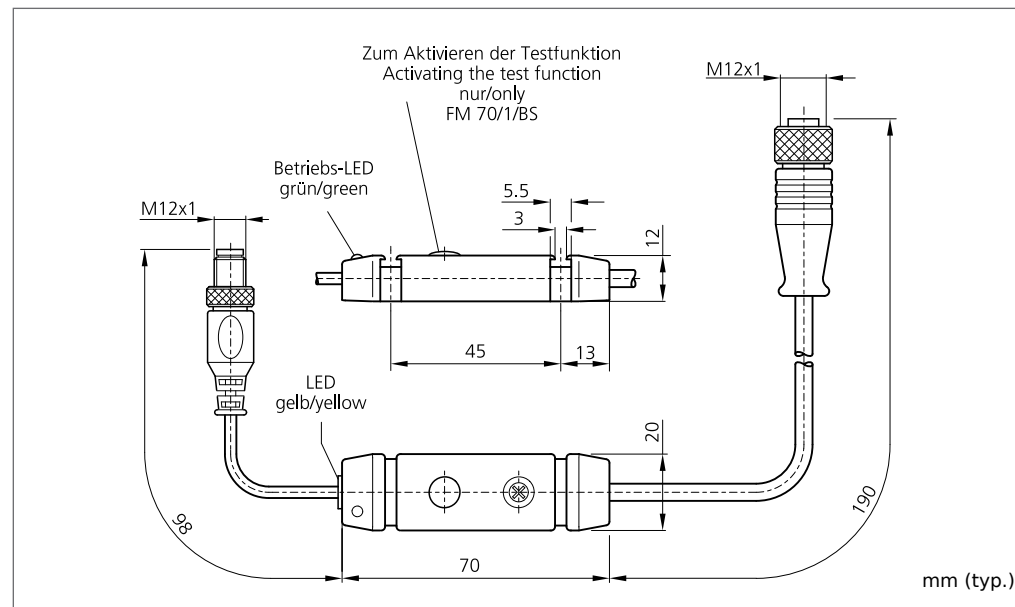
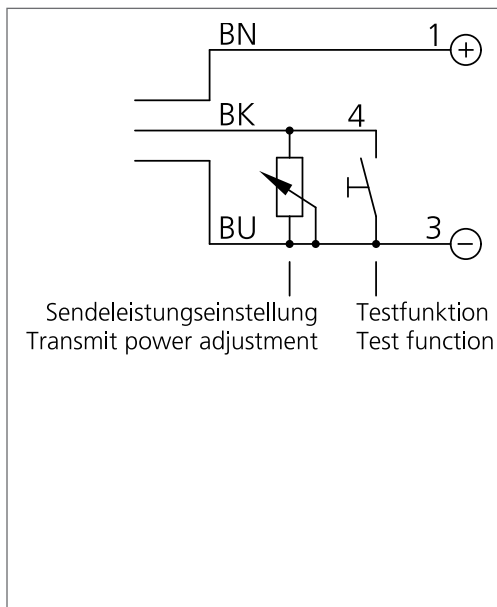


**FM 70-1-BS**  
**Funktionsmodul**  
**Functional Module**  
**Module de fonctions additionnel**



di-soric GmbH & Co. KG  
 Steinbeisstraße 6  
 DE-73660 Urbach  
 Fon: +49 (0) 71 81 / 98 79 - 0  
 Fax: +49 (0) 71 81 / 98 79 - 179  
 info@di-soric.com  
 www.di-soric.com

204545



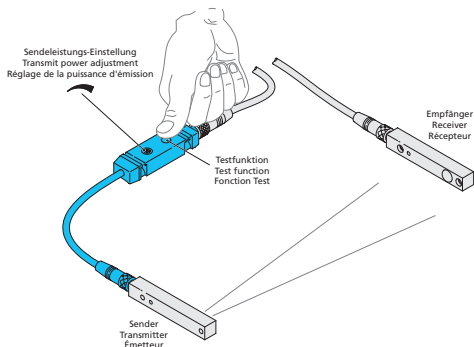
Technische Daten (typ.)	Technical data (typ.)	Caractéristique techniques	+20°C, 24V DC
Funktionsprinzip	Operating principle	Principe de fonctionnement	Sendeleistungseinsteller/Transmit power adjustment/Réglage de la puissance d'émission
Betriebsspannung	Service voltage	Tension d'alimentation	10 ... 35 V DC
Umgebungstemperatur	Ambient temperature	Température d'utilisation	-20 ... +60 °C
Schutzart	Protection class	Indice de protection	IP 67



**Sicherheitshinweis**  
 Diese Geräte sind nicht zulässig für Sicherheitsanwendungen, insbesondere bei denen die Sicherheit von Personen von der Gerätefunktion abhängig ist. Der Einsatz der Geräte muss durch Fachpersonal erfolgen.

**Safety instructions**  
 The Instruments are not to be used for safety applications, in particular applications in which safety of persons depends on proper operation of the instruments. These instruments shall exclusively be used by qualified personnel.

**Instructions de sûreté**  
 La mise en œuvre de ces appareils doit être effectuée par du personnel qualifié. Ils ne doivent pas être utilisés pour des applications dans lesquelles la sécurité des personnes dépend du bon fonctionnement du matériel.



## Funktionsmodul

### FM 70-1-xx mit Testfunktion:

- Zum Einstellen der Sendeleistung
- Zum Aktivieren der Testfunktion
- 4-Gang-Potentiometer
- Schutzart IP 67

#### Für Typen:

OSP 12 ...  
 OSPQ 12 ...  
 OSP 50 ... IP 69K ... <sup>1)</sup>

<sup>1)</sup> Bei Betrieb mit Einweglichtschranke  
 OSP 50 ... IP 69K ... ergibt sich die Gesamtschutzart  
 IP 67.

## Functional Module

### FM 70-1-xx with test function:

- Adjusting the transmit power
- Activating the test function
- 4-turn potentiometer
- Protection class IP 67

#### For models:

OSP 12 ...  
 OSPQ 12 ...  
 OSP 50 ... IP 69K ... <sup>1)</sup>

<sup>1)</sup> During operation with through beam sensor  
 OSP 50 ... IP 69K ... protection class IP 67 is given,  
 only.

## Module de fonctions additionnel

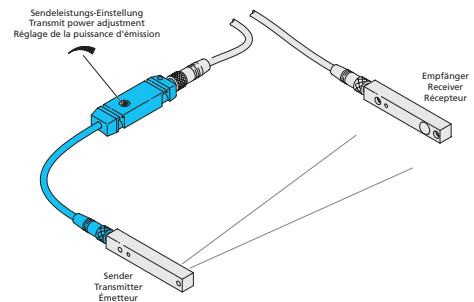
### FM 70-1-xx avec la fonction d'essai:

- Réglage de la puissance d'émission
- Activation de la fonction Test
- Potentiomètre 4 tours
- Indice de protection IP 67

#### Pour les modèles:

OSP 12 ...  
 OSPQ 12 ...  
 OSP 50 ... IP 69K ... <sup>1)</sup>

<sup>1)</sup> Pendant le fonctionnement du détecteur barrage  
 OSP 50 ... IP 69K ... l'indice de protection est réduit  
 à IP 67.



### FM 70-2-xx ohne Testfunktion:

- Zum Einstellen der Sendeleistung
- 4-Gang-Potentiometer
- Schutzart IP 67

#### Für Typen:

OSP 12 ...  
 OSPQ 12 ...  
 OSP 50 ... IP 69K ... <sup>1)</sup>

<sup>1)</sup> Bei Betrieb mit Einweglichtschranke  
 OSP 50 ... IP 69K ... ergibt sich die Gesamtschutzart  
 IP 67.

### FM 70-1-xx without test function:

- Adjusting the transmit power
- 4-turn potentiometer
- Protection class IP 67

#### For models:

OSP 12 ...  
 OSPQ 12 ...  
 OSP 50 ... IP 69K ... <sup>1)</sup>

<sup>1)</sup> During operation with through beam sensor  
 OSP 50 ... IP 69K ... protection class IP 67 is given,  
 only.

### FM 70-1-xx sans fonction d'essai:

- Réglage de la puissance d'émission
- Potentiomètre 4 tours
- Indice de protection IP 67

#### Pour les modèles:

OSP 12 ...  
 OSPQ 12 ...  
 OSP 50 ... IP 69K ... <sup>1)</sup>

<sup>1)</sup> Pendant le fonctionnement du détecteur barrage  
 OSP 50 ... IP 69K ... l'indice de protection est réduit  
 à IP 67.